

Le T-plus est a été conçu pour effectuer des piquages parfaits rapidement et facilement, alors que l'installation reste en service. La conception est unique en son genre et répond précisément aux exigences des installateurs et de leurs clients. La combinaison d'un plongeur, d'un percuteur et d'un déclencheur pose une nouvelle norme dans la réalisation de piquages sur des installations en service.

Le nouveau mécanisme de piquage (le déclencheur) est synonyme de montage parfait, partout, à chaque fois. Une fois la goupille retirée, la charge se déclenche et le percuteur file vers l'avant. Il pratique une découpe propre dans la conduite et réalise la dérivation. Cela permet de réaliser des piquages même lorsque l'espace disponible est restreint. Un marteau n'est désormais plus nécessaire.

### Avantages

- Permet des économies de temps et de coûts de montage.
- Permet de pratiquer des dérivations tandis que l'installation est toujours en charge.
- La vidange est inutile, donc l'air et les saletés ne peuvent pas pénétrer dans l'installation.
- Une dérivation parfaite à chaque fois grâce au déclencheur.
- Piquage réalisé aisément, même lorsque l'espace est restreint.
- Etanchéité optimale.
- Revêtement anti-corrosion.
- Montage préparatoire facile avec des écrous à encliqueter (sur les modèles à partir de 1½").
- Le T-plus est livré avec un déclencheur et est à utilisation unique.

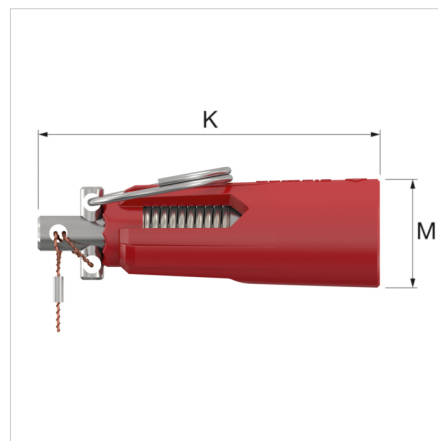
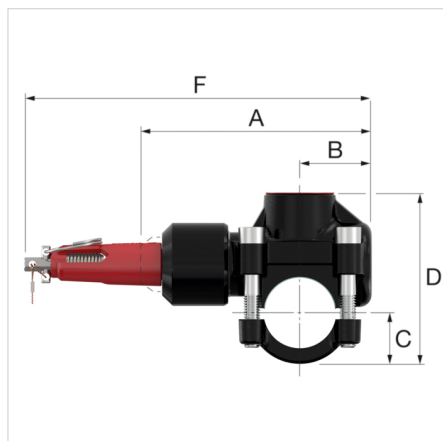
### Caractéristiques techniques

Pour tubes en acier (St33, St34, St35, St37) de ½" jusque et y compris 3":

- Tuyaux à gaz: NEN 3257 C Lourd, DIN 2441, BS 1387 Lourd (ou léger)/ISO 9329-1.
- Tuyaux en acier sans soudure: DIN 2448/1629 Bl.3, St 35/ISO 9330-1.
- Tuyaux en acier soudés: DIN 2458/1626 Bl.2, St 35.
- Numéros de matériau:
  - 1.0035 (St33)
  - 1.0034, 10305 (St34)
  - 1.0308, 10345 (St35)
  - 1.0036, 1.0037, 1.0038, 1.0039, 1.0255, 1.0254 (St37).
- Corps en fonte.
- Pression de service max.: 25 bar.
- Température de service max.: 130 °C.

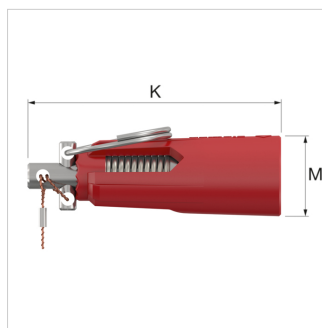
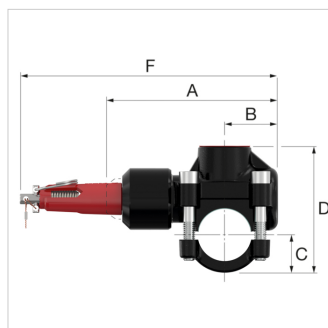


Description	T-plus fonte DN25 (1") x Rp¾"	
Code	90626	
EAN	08712874906266	
Modèle	<u>T-plus, fonte</u>	
Ø Tube	Nom.	1"
	Ext. [mm]	33,7
Prise pour dérivation	Rp ¾"	
Epaisseur admissible	Min. [mm]	2,0
	Max. [mm]	4,05
Couple de serrage [Nm]	16	



**T-plus, fonte - Dimensions**

Type	Dimensions							
	A [mm]	B [mm]	C [mm]	D [mm]	E [mm]	F + 13 [mm]	K [mm]	M [mm]
T-plus DN 15 x Rp 1/2	100	28	19	67	47	166	66	21
T-plus DN 20 x Rp 1/2	113	34	21	77	50	179	66	21
T-plus DN 25 x Rp 3/4	115	35	25	83	56	181	66	21
T-plus DN 32 x Rp 1	130	38	29	102	69	196	66	21
T-plus DN 40 x Rp 1 1/4	165	55	35	123	83	231	66	21
T-plus DN 50 x Rp 1 1/4	167	55	43	136	83	233	66	21
T-plus DN 65 x Rp 1 1/4	190	66	52	153	83	256	66	21
T-plus DN 80 x Rp 1 1/4	190	66	58	168	83	256	66	21



**Classification données générales**

Groupe Etim	Raccords, brides et embouts pour tuyaux
Classe Etim	Selle de piquage
Nom du produit	T-plus fonte DN25 (1") x Rp <sup>3</sup> / <sub>4</sub> "
Marque	Flamco
type produit	1"x3/4"x1"

**Classification caractéristiques**

Matière	Fonte
Traitement de la surface	Laqué
Approprié pour diamètre de tube	1" (25)
Haute résistance à la traction	Non
Non percé	Non
Avec coupeuse	Oui
Diamètre intérieur	¾" (20)
Certifié KIWA	Non
Diamètre extérieur tube [mm]	26.9
QA Gastec	Non
Autorisé par le PCN	Non
Etiquette FM	Non
Pression de service maximum à 20 °C [bar]	25
Etiquette UL	Non
Nombre de niveaux []	2
Etiquette ULC	Non
Température médium minimum (en continu) [°C]	-10
Etiquette VdS	Non
Température médium maximum (continue) [°C]	130
Etiquette LPCB	Non
Largeur [mm]	56

**Trouvez de plus amples informations en ligne:**[Installation et mode d'emploi](#)[EU Declaration of Conformity](#)[Zertifikat SVGW](#)[Catalogue en PDF](#)[Brochure](#)[T-plus \(ball valve version\)](#)[T-plus \(ball valve version\)](#)[T-plus](#)[T-plus](#)[T-plus \(install video\)](#)[T-plus \(install video\)](#)

Flamco s.a.r.l.  
Boulevard de la Bataille de Stalingrad 77-79  
(Parkview building A 3rd floor)  
69100, Villeurbanne - fr

T +33 (0) 986 000 400  
E [fr.info@aalberts-hfc.com](mailto:fr.info@aalberts-hfc.com)  
I [flamcogroup.com/fr](http://flamcogroup.com/fr)